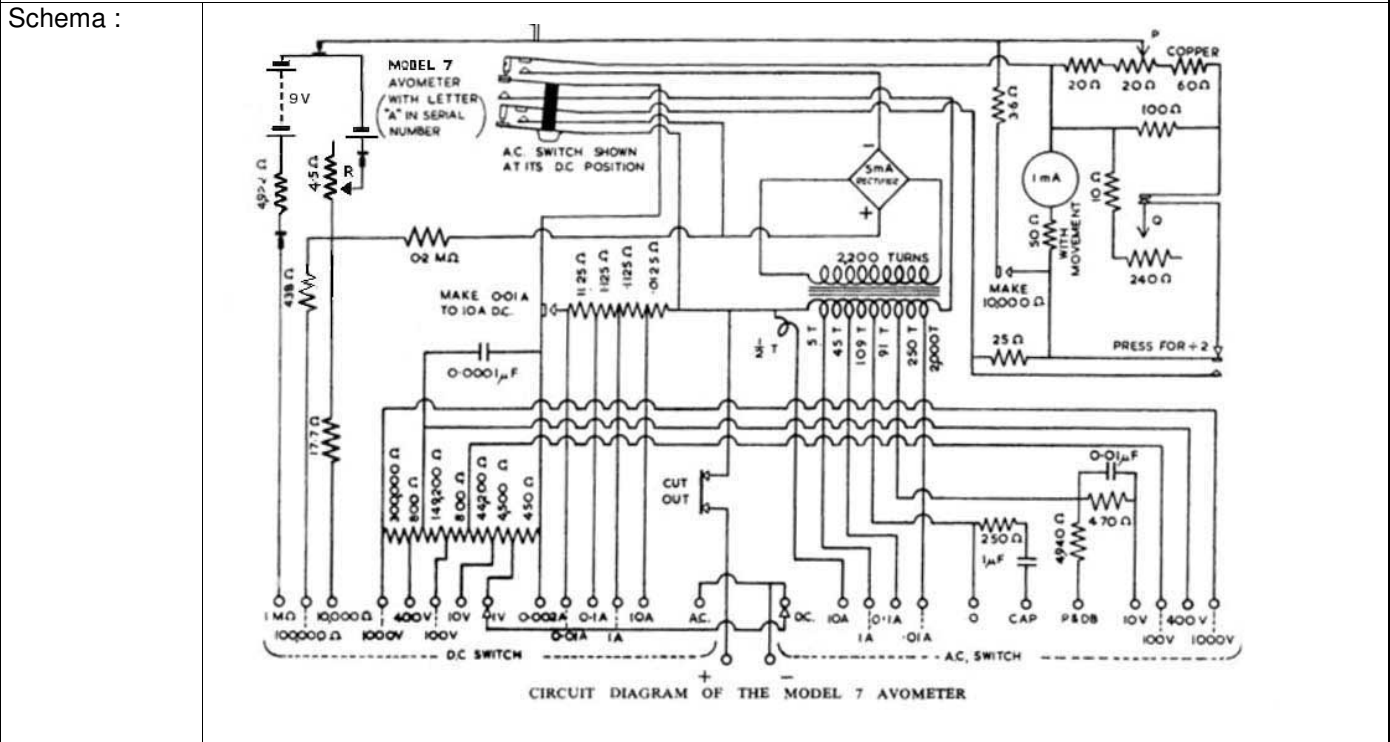


S.I.W.E nr.: 22 **Multimeter**

Doel Met deze multimeter kunnen gelijk- en wisselspanningen, stromen, weerstanden en condensatoren worden gemeten. Tevens is er een dB schaal voorzien. De nauwkeurigheid bedraagt 1% voor DC en 2% voor AC waarden. Is voorzien van een spiegelschaal.

Type: Universal AVOMeter Model 7 N°78210-A-1158



Bouwer: AVO ... House, 92/96 Vauxhall Bridge Road, London S.W.1

Bouwjaar: November 1958

Afkomst :

Afmetingen: BxDxH: 17x19x12cm

Gewicht: 2,3 kg

Materiaal: Omkasting in aluminium, frontpaneel bakeliet, handvat leder.

Werking: Het meetinstrument is een 1mA-toestel einde schaal. Voorzieningen voor nauwkeurige instelling voor meten van AC zijn voorzien met gebruik van een inwendige batterij en instelling met de uitwendige knoppen.

Opmerkingen: De inwendige batterijen ontbreken.
<http://www.richardsradios.co.uk/avo7.html>

Opmaak AM op 24.1.2007. Laatste wijziging door AM. Op 07.11.2008 e-mail: andre.montald@skynet.be