
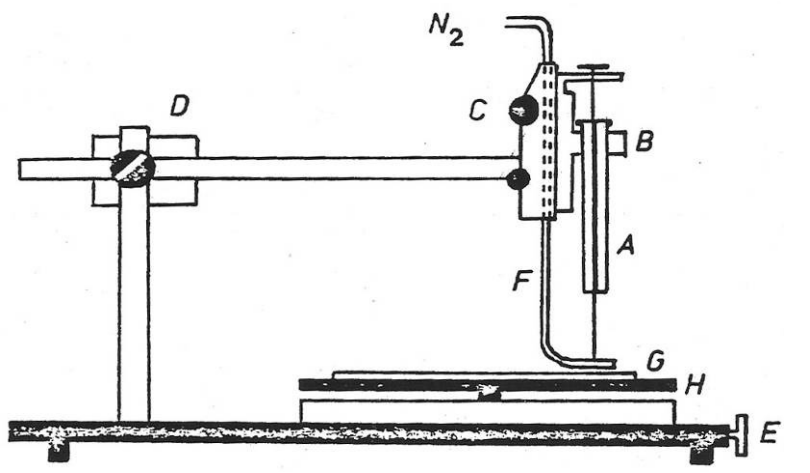


SIWE nr.: 235	Opbrengapparaat voor kwantitatieve bepaling met dunnelaagchromatografie
Doel:	Kwantitatief opbrengen van een geconcentreerd extract op een dunnelaagplaat (HP)TLC
Type:	Idee afkomstig van professor De Brabander RUGent
Foto Schets	
	 <p style="text-align: center;">Schets van het oorspronkelijk ontwerp</p>
Bouwer:	Eigen constructie ROLA
Bouwjaar:	Rond 1980
Afkomst :	Rijksontledingslaboratorium
Afmetingen:	14 x 10 x 22
Gewicht:	1,2 kg
Materiaal:	IJzer, glas
Werking:	Extracten uit biologische materialen worden geconcentreerd: om kwantitatief dit materiaal op te brengen gebruikt men een injectiespuit met een vlakke punt(A) die men vertikaal kan bewegen door een microscoopstatief te gebruiken. Door het indrukken van een repeating dispenser (B) wordt 1/50 ^{ste} van het spuitvolume spuit afgeleverd. Met behulp van een haardroger wordt de spot zo klein mogelijk gehouden.
Opmerkingen:	Dit toestel werd gebruikt om thyreostatica (M.T.U.) in diervoeder en dierlijke producten aan te tonen
Staat:	Goed
Nwe bestem.:	
Opmaak:	A.B. en K.H. op 7.11.2011 e.mail: alex.baerts@skynet.be