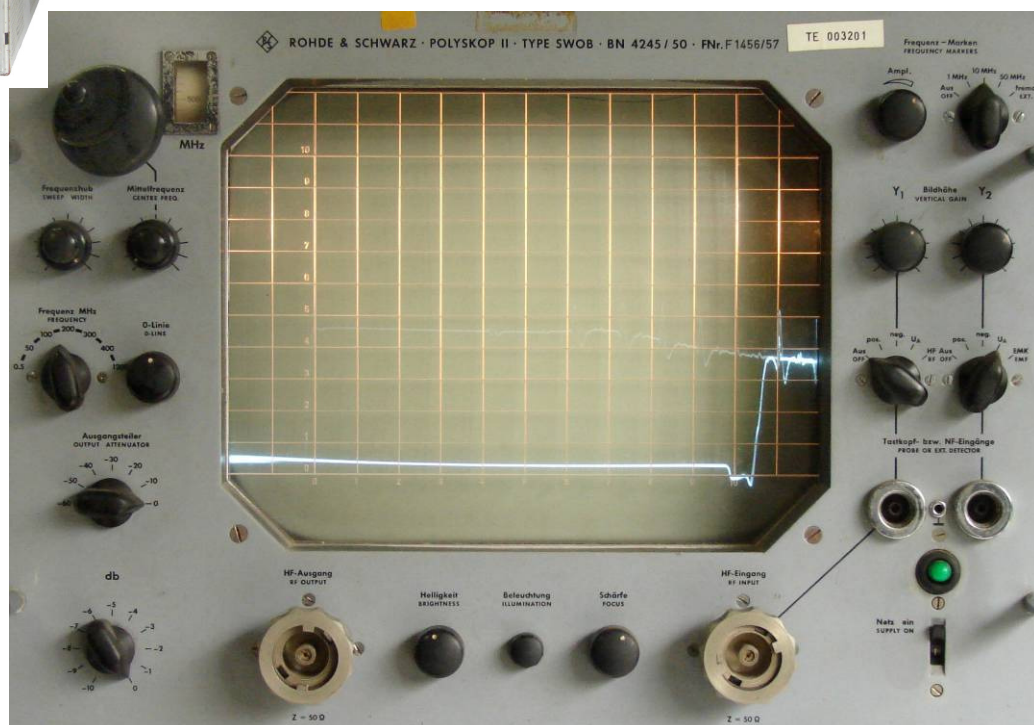
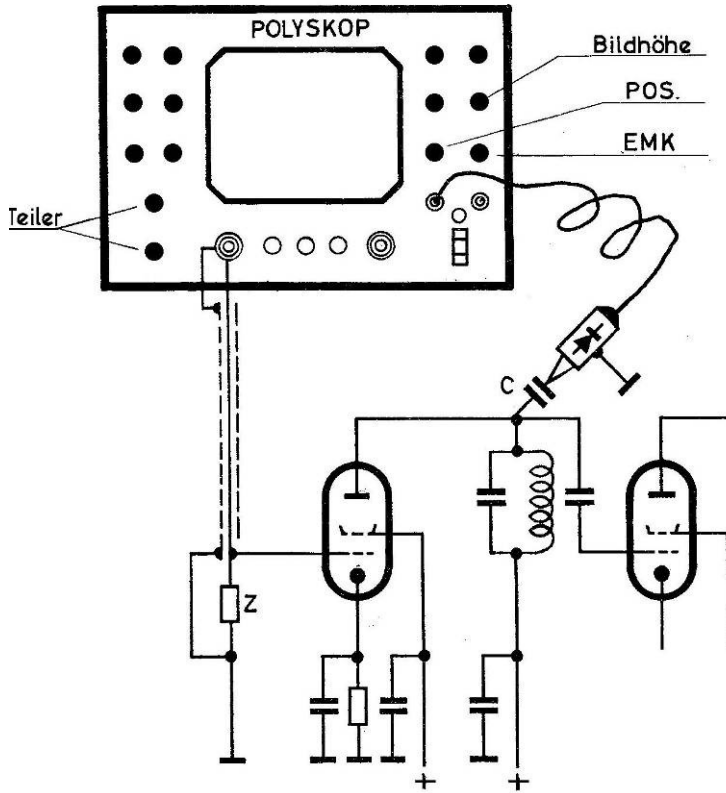


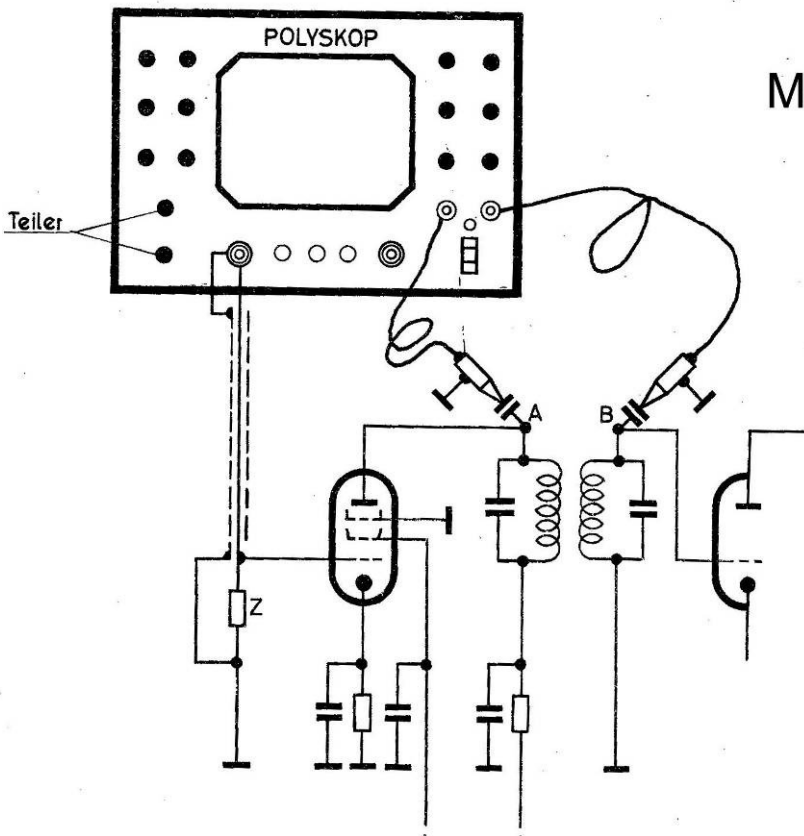
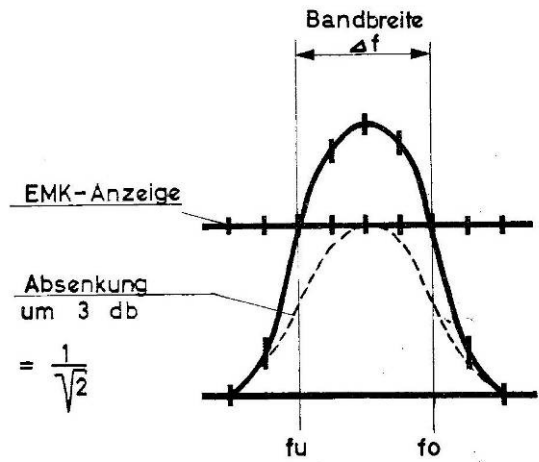
SIWE nr. 300	<b>Rohde &amp; Schwarz Polyskop II BN4245</b>	Oscilloscope wobbel generator
Doel:	Meting HF-schakelingen 500kHz tot 1200MHz	
Type:	SWOB BN4245/50 (50 Ω-leidingen) FNr. F1456/57	



Bouwer:	Rohde & Schwarz München	
Bouwjaar:	ca 1970	
Afkomst:	Leraar Technische School Leuven	
Afmetingen:	BxDxH: 54x52x36,5 cm (zonder voorste deksel)	
Gewicht:	ca. 60 kg	
Materiaal:	Metalen geraamte, elektrische componenten 34 lampen, 4 transistoren en een 20-tal germanium/siliciumdioden of gelijkrichters	
Werkwijze:	<p>Dit toestel is een combinatie van:</p> <ul style="list-style-type: none"> <li>- meetzender 500kHz tot 10200MHz in 6 bandbereiken;</li> <li>- wobbulator of wobbelgenerator: HF-generator met konstante amplitude en als zaagtand oplopende frekwentie;</li> <li>- oscilloscoop;</li> <li>- buisvoltmeter.</li> </ul> <p>Met dit toestel kunnen metingen uitgevoerd worden waar anders meerdere meetapparaten voor nodig zijn, zoals het bepalen van de doorlaatkarakteristieken van een filter, zie bl.2.</p> <p>Zie <a href="http://www.radiomuseum.org/r/rohde_polyskop_ii_swob.html">www.radiomuseum.org/r/rohde_polyskop_ii_swob.html</a></p>	
Staat:	goed, amplitude HF-sigitaal te laag (max. 30mV ipv max. 500mV)	
Opmerkingen		
Opmaak:	A.B. op 20.12014 - laatste aanpassing: 20.1.2014	e-mail: <a href="mailto:alex.baerts@skynet.be">alex.baerts@skynet.be</a>



Messung an Einzelkreisen



Meting bandfilter

