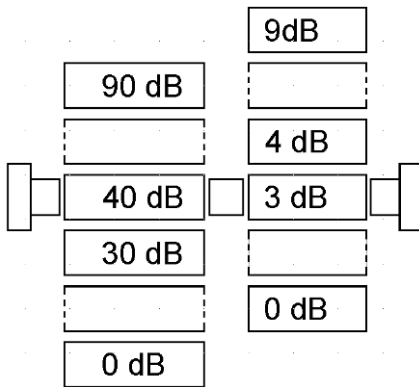


<b>SIWE nr. 328</b>	<b>Rohde &amp; Schwarz Eichleitung BN18044</b>	Standard Attenuator
Doel:	Meten van hoge frekventies 0→3000MHz Damping 0 tot 109dB	
Type:	<b>DPU</b> BN18044/50 FNr. 1347/44	



bv. 40dB + 3 dB in serie



Bouwer:	Rohde & Schwarz	
Bouwjaar:	ca 1970	
Afkomst:	Leraar Technische School Leuven	
Afmetingen:	BxDxH: 47x19x27 cm (zonder voorste deksel)	
Gewicht:	17 kg	
Materiaal:	Metalen geraamte, ijzer, koper en aluminiumlegeringen	
Werkwijze:	<p>Tussen twee dezifix-koppelingen (op de zijkanten) worden twee verzwakkers in serie geplaatst. Ze worden gekozen uit twee trommels met elk 10 verzwakkers, nl.:</p> <p>trommel 1: 0, 10, 20, 30, 40,50, 60, 70, 80 en 90 dB (Ø<sub>ex</sub> : 35mm L: 150mm)</p> <p>trommel 2: 0, 1, 2, 3, 4, 5, 6, 7, 8 en 9 dB (Ø<sub>ex</sub> : 35mm L: 115mm)</p> <p>Met het verticale wielen worden de gewenste verzwakkers gekozen en met de horizontale schakelaars worden de golfpijpen mechanisch losgezet en terug vastgezet. Hierbij kan elke waarde tussen 0 en 99 dB ingesteld worden. Met een extra verzwakker van 10dB kan de aangegeven 109 dB bereikt worden. Max. ingangsvermogen: 0,4 W bij 500V impuls.</p>	
Staat:	goed,	
Opmerkingen		
Opmaak:	A.B. op 1.2.2014 - laatste aanpassing: 1.2.2014	e-mail: <a href="mailto:alex.baerts@skynet.be">alex.baerts@skynet.be</a>