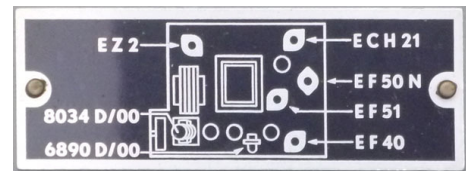
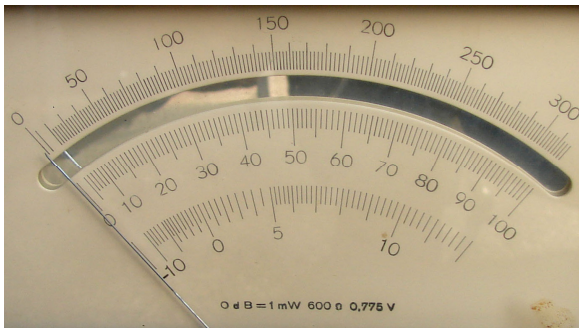


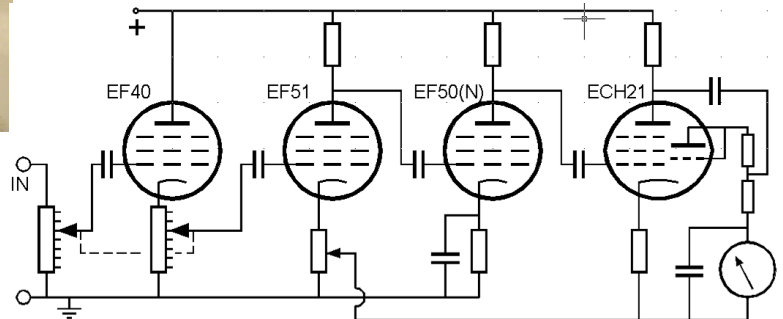
| | | |
|--------------|--|------------------------|
| SIWE nr. 331 | Philips GM6005 | Vacuum tube voltmeter. |
| Doel: | Elektronische voltmeter voor wisselspanning: 100 μ V tot 300V 20 Hz-1MHz | |
| Type: | GM6005/01 | |



lampen



kenplaatje



vereenvoudigd elektrisch schema

| | |
|--------------|--|
| Bouwer: | Philips |
| Bouwjaar: | ± 1952 |
| Afkomst: | Gift van de heer Nap van Zuuren |
| Afmetingen: | BxDxH: 33,5x14x28cm (zonder knoppen) |
| Gewicht: | 8,5 kg |
| Materiaal/ | metaal, elektrische componenten, lampen: EF40, EF51, EF50, ECH21 en EZ2 |
| Werkwijze: | spanningsmeting: 1mV (einde schaal) tot 300V in 10 stappen dB-meting: -60 tot +52dB met 0 dB = 1mW 600 Ω 0,775 V Documentatie, zie o.a. www.radiodatabase.nl/meetapparatuur/philips/GM6005/GM6005_1.pdf http://frank.pocnet.net/instruments/Philips/GM6005/GM6005.pdf |
| Staat: | uitzicht goed, meting defect |
| Opmerking: | |
| Nwe bestem.: | |
| Opmaak: | A.B. . op 24.12.2013 - laatste aanpassing 24.12.2013 alex.baerts@skynet.be |