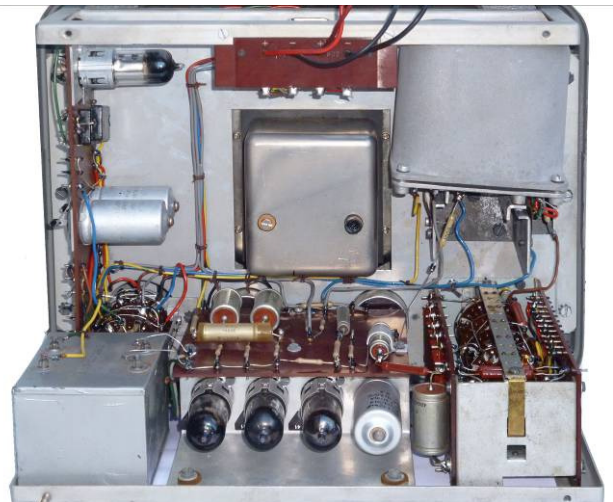
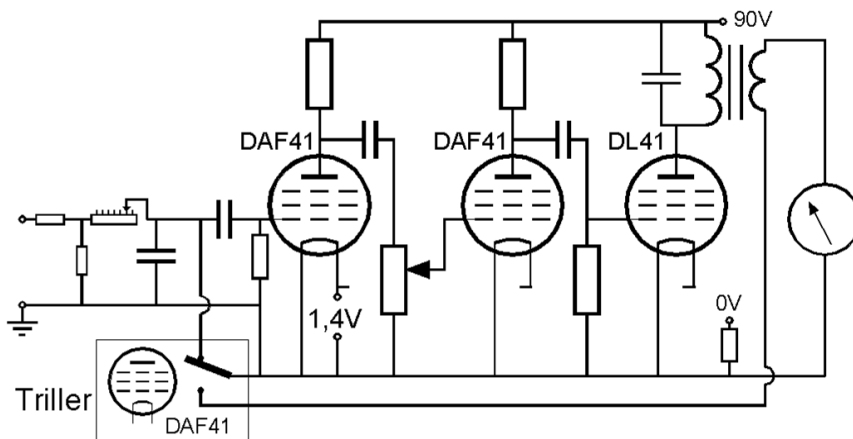


| | | |
|---------------------|--|------------------------|
| SIWE nr. 332 | Philips GM6010 | Vacuum tube voltmeter. |
| Doel: | Elektronische voltmeter voor gelijkspanningen 10 μ V tot 300 V | |
| Type: | GM6010 op batterijen (1,4 V en 90V) | |



zicht afgenomen omkasting



vereenvoudigd schema



batterijen



kenplaatje

| | |
|-------------|---|
| Bouwer: | Philips |
| Bouwjaar: | ± 1955 |
| Afkomst: | Gift van de heer Nap van Zuuren |
| Afmetingen: | BxDxH: cm 33x20x28 (zonder knoppen) |
| Gewicht: | 11kg zonder batterijen |
| Materiaal/ | metaal, elektrische componenten, lampen: 3x DAF41, DL41 |
| Werkwijze: | De te meten spanning wordt met een trillcontact omgezet in een blokgolf van ca 70 Hz, die dan versterkt wordt als een wisselspanning. 12 meetbereiken 0→1mV tot 0→300V zie o.a www.radiodatabase.nl/meetapparatuur/philips/GM6010/GM6010_1.pdf |
| Staat: | uitzicht goed, lampen, triller en meter werken, doch geen meetresultaat |
| Opmerking: | |
| Nwe bestem. | |
| Opmaak: | A.B. . op 26.12.2013 - laatste aanpassing 26.12.2013 alex.baerts@skynet.be |