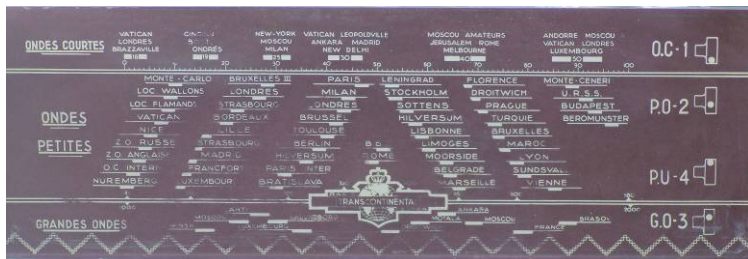
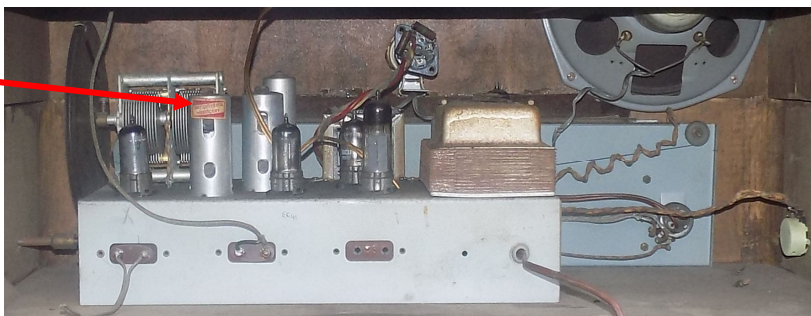


SIWE nr.: 409	Radio-pick-up Transcontinental	radioreceiver
Doel:	Radio-ontvangst, fonoplaten afspelen 33/45/78-t/m	
Type:		



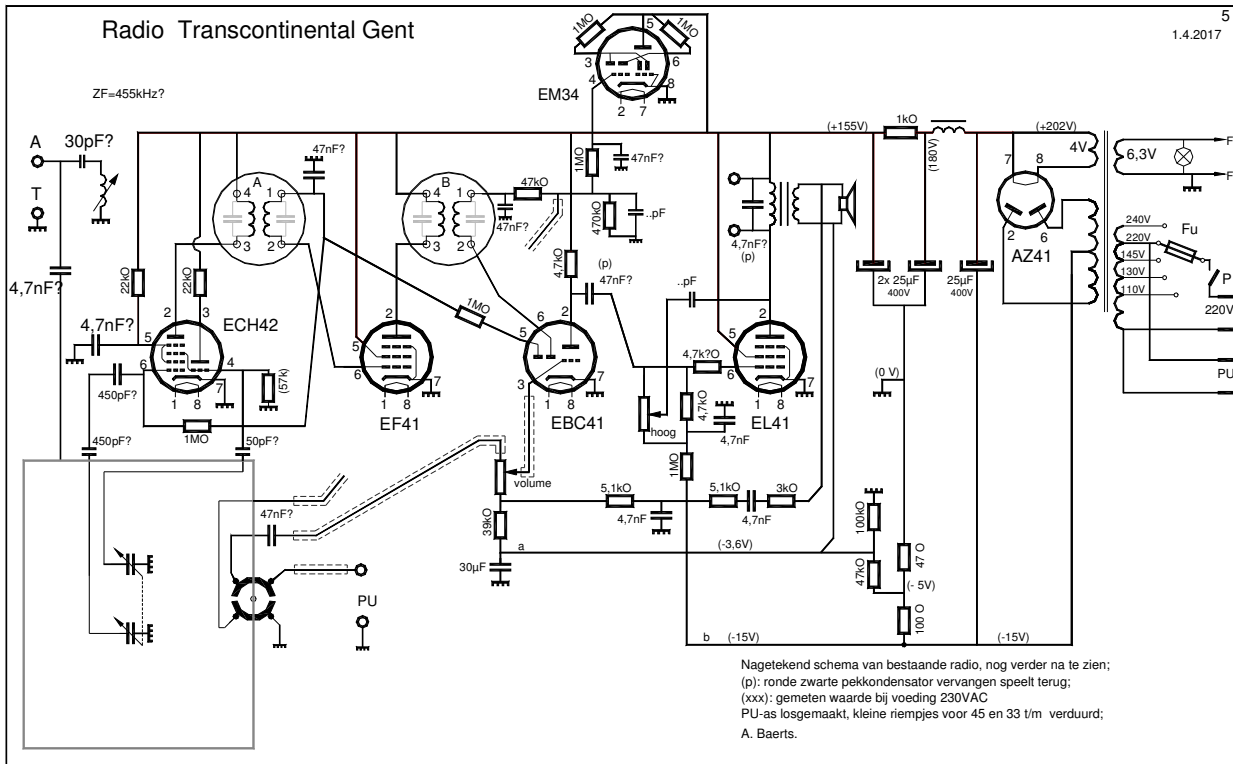
schaalverdeling



zicht geopende achterkant

Bouwer:	Radio Continental Gent PU: made in England Bouwjaar; ±1950	
Afkomst:	collectie S.H. Holsbeek	
Afmetingen:	BxDxH: 62x38x40,5 cm Gewicht: 19 kg	
Materiaal:	houten omkasting, metaal, elektrische componenten, 6 lampen: ECH42 (of ECH41, niet duidelijk) EF41 EBC41 EL41 AZ41 EM34	
Werkwijze:	Radio-ontvangst OG PO GO + PU 4 draaiknoppen: zijkant links: toon zijkant rechts: bandkiezer voorlinks: AAN/volume voorrechts: kanaalkiezer PU: arm naar rechts: start motor, arm naar links: automatisch stop motor; 78t/m wordt bekomen met het tussenwiel rechtstreeks tegen de motoras, 33 en 45 t/m met 2 bijkomende valse assen aangedreven vanuit motoras met 2 platte riempjes.	
Staat:	goed, radio speelt opnieuw, PU-as zat vast, draait weer maar de naald ontbreekt	
Opmaak:	A.B. . op 6.12.2016 - laatste aanpassing 1.4.2017 alex.baerts@skynet.be	

nagetekend elektrische schema



nagetekend nedradingssechema

