

SIWE nr. 6

Polarimeter Winkel-Zeiss

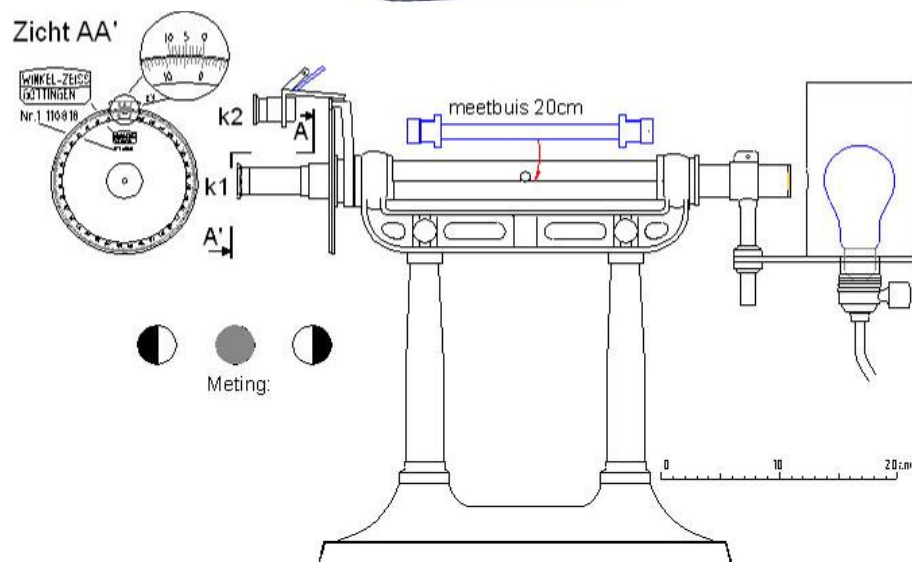
Doel: **Kwantitatieve bepaling van optisch actieve stoffen (sacharose, glucose, fructose,..) in oplossing door meting van de lichtdraaiing**

Type: 1 10818 principe polarimeter van Laurent

Foto:



Schets:



Bouwer: Winkel-Zeiss Gottingen

Bouwjaar: ±1900

Afkomst : onbekend

Datum in:

Afmetingen: LxBxH: 58x19x43cm

Gewicht: 7 kg

Materiaal: Gietijzer, koperlegeringen, optische elementen: prisma's, lenzen

Beschrijving meting: Bepaling van het gehalte van b.v. glucose in urine
 Steek de lamp (liefst monochromatisch licht) aan en wacht tot zij gestabiliseerd is.
 Giet de vloeistof in een doorschijnende meetbuis (cuvette) van 20cm.
 Kijk door de centrale kijker k1 en draai aan de gegradueerde schijf tot het halve-maanvormig beeld links overgaat in een halve-maanvormig beeld rechts.
 Lees de (hoek-)graden af door kijker k2 m.b.v. nonius; indien nodig corrigeren met de afleeswaarde van een lege meetbuis.
 Leid het glucosegehalte af uit tabellen rekening houdend met de afgelezen hoekgraden en de temperatuur van de vloeistof.
 Neem het gemiddelde van drie metingen, eventueel met ijking m.b.v. gekende concentraties.

Opmerkingen:

Nwe bestem.: Antwerpen

Opmaak: AB en KH op 14.1.2006

Laatste wijziging 3.11.2011 e-mail: alex.baerts@skynet.be