
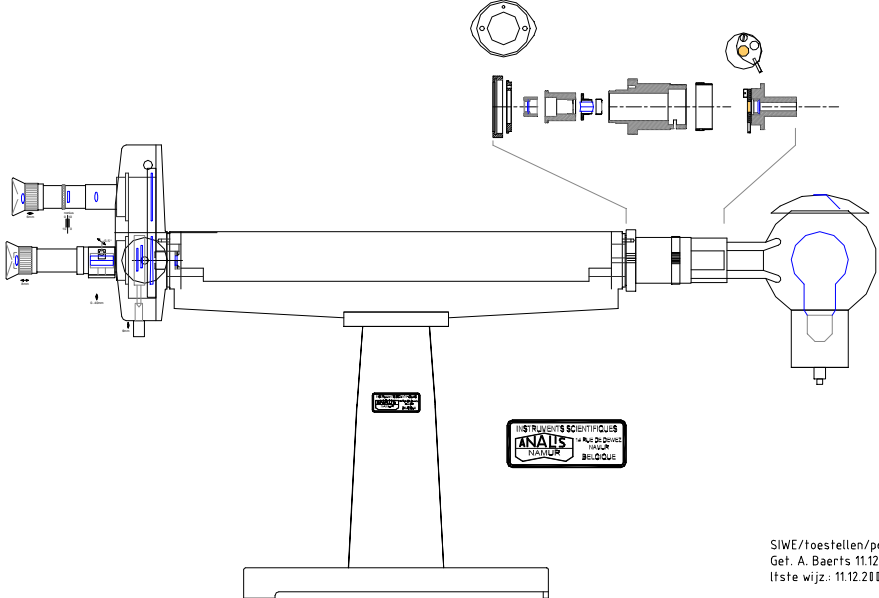


SIWE nr.: 8	Polarimeter Schmidt & Haensch
Doel:	Kwantitatieve bepaling van optisch actieve stoffen (sacharose, glucose, fructose,..) in oplossing door meting van de lichtdraaiing
Type:	Polarimeter van Laurent
Foto	
Schets	
Bouwer:	Franz Schmidt & Haensch Berlijn
Bouwjaar:	±1950
Afkomst :	Laboratorium Ministerie van Landbouw die het aankocht bij de firma Analis Namen.
Afmetingen:	LxBxH: 90x18x48cm
Gewicht:	15 kg
Materiaal	Gietijzer, koperlegeringen, optische elementen: prisma's, lenzen
Beschrijving meting	<p>Bepaling van het suikergehalte (sacharose) bv. in suikerbietensap. Giet de oplossing in een doorschijnende cuvette (meetbuis) van 20 of 40cm. Kijk door de centrale kijker en draai aan het meetwiel rechts tot het beeld dat bestaat uit een donkere en een heldere halve schijf, egaal grijs is. Lees het suikergehalte af door kijker m.b.v. nonius. $100^{\circ}S = 34,613$ hoekgraden. Neem het gemiddelde van drie metingen eventueel met ijking m.b.v. gekende concentraties.</p> <p>Dit toestel is gebruikt in het labo van het ministerie van Landbouw van ±1950 tot ± 1970 voor de bepaling van zetmeel volgens Ewers in diervoeder.</p>
Opmerkingen	
Nwe bestem.:	
Opmaak:	AB en KH op 15.1.2006 Laatste wijziging: 4.11.2011 e-mail: alex.baerts@skynet.be

SIWE/toestellen/polarimeter2-Analis.DW
Get. A. Baerts 11.12.2015
1fste wijz.: 11.12.2015